

Atlas Copco Instruction Manual

LIETUVIŲ



Atlas Copco WEDA vandens išleidimo
Vandens išleidimo siurblys Atlas CopcoWEDA

WEDA D10 | visos parinktys

Atlas Copco

Originalių instrukcijų vertimas
Printed matter N° 2954 8972 21

Ižanga

Prieš pradėdami naudotis perskaitykite šias instrukcijas.

Tai saugus ir patikimas įrenginys, sukurtas pagal naujausią technologiją. Vykdykite šioje brošiūroje pateikiamus nurodymus.

Šį vadovą visada laikykite arti įrenginio. Korespondencijoje visada nurodykite siurblio tipą ir serijos numerį, pateiktą ant tipo plokštelės.

Kompanija pasilieka teisę atlikti pakeitimus be išankstinio pranešimo.

Autorinės teisės © 2018 Atlas Copco

Garantijos ir atsakomybės galiojimas

Naudokite tik originalias dalis.

Garantija nebus taikoma tuo atveju, jeigu žala ar sutrikimas atsiranda naudojant neoriginalias dalis.

Gamintojas neprisiima jokios atsakomybės dėl žalos, susijusios su modifikacija, papildymu ar perdirbimu, atliktu be raštiško gamintojo sutikimo.

Priežiūros reikalavimų nepaisymas ar padaryti mašinos sąrankos pakeitimai gali sukelti pagrindinių nelaimingų atsitikimų riziką, taip pat ir gaisrą.

Nors buvo įdėta daug pastangų, kad informacija, pateikiama šiame vadove, būtų teisinga, „Atlas Copco“ neprisiima atsakomybės už galimas klaidas.

Copyright 2017, Grupos Electrôgenos Europa, S.A.U., Zaragoza, Spain.

Neteisėtas viso teksto ar kurios nors jo dalies panaudojimas ar kopijavimas yra draudžiamas.

Visų pirma ši sąlyga taikoma prekiniais ženklams, modelių pavadinimams, dalių numeriams ir brėžiniams.

Turinys

Saugumo priemonės	5
Įžanga	5
Piktogramos ir simboliai	5
Sauga naudojimo ir eksploatavimo metu	5
Igaliotasis personalas	6
Pavojai, kylantys nesilaikant saugos instrukcijų	6
Saugos darbo metodas	6
Asmenų saugumas	6
Sauga atliekant priežiūros darbus	6
Sauga dirbant su elektra	6
Aplinkos apsauga	6
Konvertavimas ir atsarginės dalys	6
Duomenų plokštelė	7
Naudojimas ne pagal paskirtį	7
Bendrasis prašymas	8
Korpusas ir hidraulinės dalys	8
Siurbilaratis	8
Apsauga nuo perkrovos	8
Pagrindinės dalys	9
Parinktys	10
Lygio daviklio	10
Variklio apsaugos kištukas	10
Variklio apsaugos kištukas	10
Maitinimo šaltinio valdymo relė	10
Žemo įsiurbimo žiedas	11
Cinko anodai	11
Epoksidinė danga	11
Išmetamoji sistema	11

Greito prijungimo movos	11
Eksploatavimo instrukcijos	12
Pumpavimas	12
Elektros jungtys	12
Paleidimas	12
Sustabdymas	13
Laikant nenaudojamą	13
Priežiūra	14
Profilaktinės priežiūros grafikas	14
Išorinis pažeidimas, atsilaisvinusios detalės	14
Variklio izoliacijos varža	14
Siurbilaratis	14
Maitinimo laidas	14
Laido įvadas	15
Veleno sandariklio tepimas	16
Trikčių šalinimas	17
Techniniai duomenys	18
Matmenys	19
Variklio duomenys WEDA D10	20
1-fazės, 50 Hz	20
3-fazės, 50 Hz	20
1-fazės, 60 Hz	21
3-fazės, 60 Hz	22
Grandinės diagrama	23
Srauto charakteristika	29
Atsarginės dalys	30
Atsarginių dalių užsakymas	30
Tepalo specifikacija	30
Garantija	30

Utilizavimas	31
Bendroji informacija	31
RoHS	31
EEĖA	31
Medžiagų utilizavimas	31
Atitikties deklaracija	32

Saugumo priemonės



Atidžiai perskaitykite ir laikykitės dirbdami, atlikdami su prietaisu priežiūros ir remonto darbus.

ĮŽANGA

„Atlas Copco“ vadovaujasi nuostata savo įrangos naudotojams pateikti saugius, patikimus ir veiksmingus gaminius. Tarp daugelio kitų veiksmių atsižvelgiama į šiuos:

- ketinamas ir numatomas būsimas produktų naudojimas ir aplinkos sąlygos, kuriomis jie turi būti eksploatuojami,
- galiojančios taisyklės, kodeksai ir reglamentai,
- tikėtina naudinga produkto eksploatacinė trukmė, tariant, kad bus tinkamai atliekamas remontas ir techninė priežiūra,
- pateikiamas vadovas su naujausia informacija.

Prieš naudodami bet kurį produktą, perskaitykite atitinkamą instrukcijų vadovą. Jame pateikiamos ne tik išsamios eksploataavimo instrukcijos, bet ir specifinė informacija apie saugą, prevencinę techninę priežiūrą ir kt.

Vadovą visada laikykite šalia įrenginio, kad jis būtų lengvai prieinamas aptarnaujančiam personalui.

Šios saugos priemonės yra bendrojo pobūdžio, todėl kai kurie teiginiai ne visada tiks konkrečiam mechanizmui.

Tik tinkamų įgūdžių turintys darbuotojai gali eksploatuoti „Atlas Copco“ įrangą, ją reguliuoti, atlikti techninę priežiūrą arba remonto darbus.

Kad kiekvieną darbą atliktų tinkamai apmokytas ir kvalifikuotas kiekvienai kategorijai personalas, priva-
lo pasirūpinti vadovas.

Imkitės visų būtinų priemonių, kad prie mechanizmo neprieitų pašaliniai asmenys ir kad šalia mechanizmo nebūtų jokių pavojaus šaltinių.

Mechanikai, tvarkantys, eksploatuojantys „Atlas Copco“ įrangą, atliekantys jos kapitalinį remontą, techninės priežiūros ar remonto darbus, privalo imtis techninių saugos priemonių ir laikytis visų atitinkamų vietinių saugos reikalavimų bei potvarkių.

„Atlas Copco“ neprisiima jokios atsakomybės už žalą arba sužeidimus, kurių priežastis yra atsargumo priemonių nenaudojimas, paprastas neapdairumas ir tinkamo atidumo stoka, tvarkant, eksploatuojant, techniškai prižiūrint arba remontuojant įrangą, net jei juos nulemia kitos priežastys, aiškiai nenurodytos šia-
me instrukcijų vadove.

Gamintojas neprisiima atsakomybės už žalą, kuri patiriama dėl ne originalių dalių naudojimo ir modifikacijų, papildymų ar perdirbimų, atliekamų be rašytinio gamintojo patvirtinimo.

Jeigu kuri nors šio vadovo formuluotė neatitinka vietinio įstatymo formuluotės, turi būti taikoma ta formuluotė, kuri yra griežtesnė.

Šias saugos priemones nusakantys teiginiai negali būti interpretuojami kaip pasiūlymai, rekomendacijos arba paskatos pažeisti bet kuriuos galiojančius įstatymus arba taisykles.

PIKTOGRAMOS IR SIMBOLIAI

Šiame vadove pateikiamos saugos instrukcijų, kurių nesilaikant gali kilti pavojus.



Šios saugos instrukcijos yra nurodytos su bendrąja pavojų reiškiančia piktograma.



Šia piktograma nurodytos saugos instrukcijos, susijusios su pavojais, kurių gali kilti nesilaikant elektros saugos instrukcijų. Pažeidus šias saugos instrukcijas gali mirtinai nutrenkti elektra.



Ši piktograma rodo saugos instrukcijas, kurių nesilaikant galima sugadinti siurblių.

Visos etiketės ant siurblio turi būti aiškiai įskaitomos. Pažeistas etiketes reikia pakeisti.

SAUGA NAUDOJIMO IR EKSPLOATAVIMO METU

Šiame vadove pateikiamos bazinės saugos instrukcijos, kurių reikia laikytis atliekant montavimo, naudojimo ir priežiūros darbus. Jį turi perskaityti visi operatoriai ir naudotojai prieš montuodami ir naudodami siurblių. Jis turi būti prieinamas visiems operatoriams /ir naudotojams darbo vietoje. Šalia šio skyriaus instrukcijų taip pat reikia laikyti saugos instrukcijų, pateiktų kituose šio vadovo skyriuose.

ĮGALIOTASIS PERSONALAS

Tik tinkamų įgūdžių turintys darbuotojai gali eksploatuoti „Atlas Copco“ įrangą, ją reguliuoti, atlikti techninę priežiūrą arba remonto darbus.

Už tinkamai išmokytų ir kvalifikuotų operatorių paskyrimą kiekvienai darbo funkcijai atlikti atsako administracija.

1-ojo lygio kvalifikacija: operatorius

Operatorius turi būti išmokytas visapusiškai dirbti su mechanizmu naudojantis paspaudžiamaisiais mygtukais, taip pat supažindintas su saugos aspektais.

2-ojo lygio kvalifikacija: technikas-mechanikas

Technikas-mechanikas dirbti mechanizmu turi būti išmokytas taip pat, kaip ir operatorius. Be to, technikas-mechanikas taip pat turi būti išmokytas atlikti techninę priežiūrą ir remontą, kaip aprašyta instrukcijų vadove; jam leidžiama keisti valdymo ir saugos sistemos nustatymus. Technikas-mechanikas nedirba su komponentais, kuriuose paleista elektra

3-ojo lygio kvalifikacija: technikas-elektrikas

Technikas-elektrikas yra išmokytas ir turi tokią pačią kvalifikaciją, kaip ir operatorius ir technikas-mechanikas. Be to, technikas-elektrikas gali remontuoti įvairiose mechanizmo dalyse esančius elektros komponentus. Tai galioja ir darbai su komponentais, kuriuose pajungta elektra.

4-ojo lygio kvalifikacija: gamintojo specialistas

Tai gamintojo siūstas kvalifikuotas specialistas arba gamintojo agentas sudėtingam įrangos remontui arba jos modifikacijoms atlikti.

Rekomenduojama, kad mechanizmą eksploatuotų ne daugiau kaip du žmonės, nes jei dirbs daugiau operatorių, gali susidaryti nesaugios darbo sąlygos.

PAVOJAI, KYLANTYS NESILAIKANT SAUGOS INSTRUKCIJŲ

Nesilaikant saugos instrukcijų galima susižaloti, sugadinti įrangą ir sukelti pavojų aplinkai. Nesilaikant saugos instrukcijų garantija gali negalioji.

SAUGOS DARBO METODAS

Reikia laikytis visų saugos instrukcijų, pateiktų šiame vadove, bei visų nacionalinių nelaimingų atsitikimų prevencijos ir kompanijos vidinių darbo, naudojimo ir saugos reglamentų.

ASMENŲ SAUGUMAS

Dirbdami su šiuo siurbliu būkite budrūs, atidžiai dirbkite savo darbą, vadovaukitės sveiku protu. Nesinaudokite siurbliu pavargę arba apsvaigę nuo narkotikų, alkoholinių gėrimų ar vaistų. Jei dirbdami su siurbliu nors akimirka prarastė budrumą, galite sunkiai susižeisti.

Tinkamai apsirenkite. Nevilkėkite laisvų drabužių, nusiimkite papuošalus. Ilgus plaukus paslėpkite po galvos apdangalu. Žiūrėkite, kad plaukai, drabužiai ir pirštinės nesilieptų su judamosiomis dalimis. Palaidi drabužiai, papuošalai ir ilgi plaukai gali įstrigti judančiose dalyse.

Naudokitės patvirtinta saugos įranga. Visada būkite su apsauginiais akiniais, mėvėkite pirštines ir avėkite apsauginius batus.

SAUGA ATLIEKANT PRIEŽIŪROS DARBUS

Savininkas yra atsakingas už tinkamą siurblio priežiūrą atliekančių asmenų apmokymą. Iš principo visus priežiūros darbus reikia atlikti, kai siurblys yra išjungtas. Laikykites šiame vadove apibūdintų procedūrų.

SAUGA DIRBANT SU ELEKTRA

Siurblys turi būti įkištas į lizdą, kuris tinkamai įmontuotas ir įžemintas pagal vietinius nustatymus ir potvarkius. Jokiu būdu neištraukite įžeminimo smaigo ir

nekeiskite kištuko. Nenaudokite kištukų adapterių. Jei nesate tikri, kad elektros lizdas tinkamai įžemintas, pasitarkite su kvalifikuotu elektriку.

Tinkamai elkitės su maitinimo laidu. Neneškite siurblio už laido, netraukite už laido kištuko iš elektros lizdo. Maitinimo laidą laikykite toliau nuo karščio, alyvos, aštrių kraštų ar judančių dalių. Dėl netvarkingų laidų padidėja elektros smūgio pavojus.

Naudokite elektros tinklą su tinkamai įžemintu grandinės pertraukikliu trikties atveju.

APLINKOS APSAUGA

Skystųjų teršalų gali atsirasti nutekėjus tepalui.

KONVERTAVIMAS IR ATSARGINĖS DALYS

Konvertavimą galima atlikti tik gavus rašytinį gamintojo sutikimą. Visada naudokite tik originalias atsargines dalis. Neleistinas konvertavimas ar ne originalių atsarginių dalių naudojimas panaikina garantiją.

DUOMENŲ PLOKŠTELĖ

Type		S/N	
P/N		Tmax	°C
Hmax	m	Qmax	l/min
IP68	m	rpm	Hz
	V	A	
	V	A	
	V	A	
P1	kW	P2	kW
IC		NEMA code	
GRUPOS ELECTRÓGENOS EUROPA S.A.			
Polígono Pitarco II, Parcela 20			
50450 Muel (Zaragoza) SPAIN			
ROTATION		START	KICK
3081 6014 50			

Type		S/N	
P/N		Tmax	°F
Hmax	ft	Qmax	gpm
IP68	ft	rpm	Hz
	V	A	
	V	A	
	V	A	
P1	kW	P2	hp
IC		NEMA code	
GRUPOS ELECTRÓGENOS EUROPA S.A.			
Polígono Pitarco II, Parcela 20			
50450 Muel (Zaragoza) SPAIN			
ROTATION		START	KICK
3081 6014 51			

Nuoroda	Pavadinimas
1	Siurblio rūšis
2	Gaminio numeris
3	Maks. galvutė
4	Maksimalus našumas
5	Apsaugos klasė
6	Nominali srovė
7	Nominali įtampa
8	Maks. įėjimo galia
9	Vardinė veleno galia
10	Gamintojo pavadinimas ir adresas
11	Sukimosi kryptis
12	Pradinio paleidimo kryptis
13	Serijos numeris
14	Maks. skysčio temperatūra
15	Pagamavimo metai
16	Svoris
17	Sparta
18	Fazių skaičius
19	Ženklinimas (CE, UL, CSA, ...)
20	Užblokuoto rotoriaus kodinė raidė / SS = Atsargaus paleidimo starteris
21	Nominalios apskukos/min.
22	Šilumos klasė

galvaninės korozijos bus naudojamas cinko anodų kompleksas; žr. skirsnį Papildomos dalys.

Pumpuojamų skysčių temperatūra neturi viršyti 40°C.

Prietaisas netinka naudoti stacionariuose įrengimuose (tokieuose kaip pakėlimo įrenginiai, fontano siurbLIAI).

NAUDOJIMAS NE PAGAL PASKIRTĮ

Siurblio patikimumą galima garantuoti tik naudojant jį pagal šiame vadove pateiktas specifikacijas. Jokiomis aplinkybėmis negalima viršyti čia nurodytų apribojimų.

Nenaudokite siurblio pumpuoti žmonėms skirtą vandenį, pumpuoti šulinio vandenį, nemontuokite atmosferoje, kurioje esama sprogo pavojaus.

Siurblių nederėtų pumpuoti kaustinių, degių ir kitų sprogių medžiagų, pvz., benzino, naftos, atskiesto azoto, tepalų, alyvos bei nuotekų iš tualetų, taip pat nederėtų pumpuoti dumbolino vandens, kurio takumas yra mažesnis už įprasto vandens. Siurblių galima pumpuoti sūrų vandenį su sąlyga, kad apsaugai nuo

Bendrasis aprašymas

WEDA vandens išleidimo siurbliai yra elektriniai pardinamieji siurbliai, skirti sausinimo darbams statybvietėse, pramonėje, kasyboje, cisternose, baseinuose ir pan. Asortimentą sudaro keletas sausinimo siurbių, visi pritaikyti intensyviai naudoti sudėtingomis sąlygomis. Dėl kompaktiško dizaino ir lengvo svorio siurbliai labai universalūs ir lengvai montuojami.

Siurblio išorinis korpusas leidžia jį aušinti, variklio apsaugas užtikrina patikimą ir saugų siurblio veikimą įvairiomis sąlygomis. Dviguba izoliacija veikia kaip tepalo vonelė ir užtikrina ilgą tinkamumo naudoti laikotarpį.

Ypatybės

- Gali veikti sausas. Variklio apsauga.
- "Įjunk ir pumpuok" tipo dizainas.
- Įtaisytas didelio sukimo momento kondensatorius (1 ph).
- Dvigubą izoliaciją ir ilgą tinkamumo naudoti laikotarpį užtikrina tepalas.
- Siurbliaratis iš aukštos kokybės chromuoto plieno nereikalauja daug priežiūros.
- Guoliai sutepti visam eksploatacijos laikui aukštos temperatūros tepalu ir antikoroziiniu priedu.

WEDA D10 yra kompaktiški ir universalūs vandens išleidimo siurbliai, skirti naudoti įvairiomis aplinkybėmis. Aukštos kokybės chromuotas siurbliaratis su maža užsikimšimo rizika sukurtas vandeniui tvarkyti statybvietėse, šuliniuose, pramoniniuose karjeruose ir t.t.

KORPUSAS IR HIDRAULINĖS DALYS

Korpusas pagamintas iš aliuminio, o pado dalys atrauktos guma.

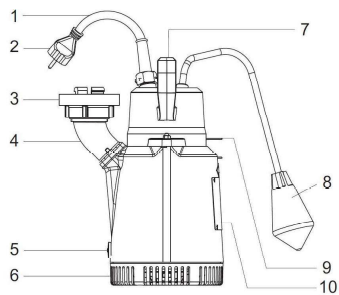
SIURBILARATIS

WEDA D10“ siurbliuose įmontuoti aukštos kokybės chromuoto plieno siurbliaraciai.

APSAUGA NUO PERKROVOS

Siurblys tiekiamas su automatiškai atsistatančiais apsaugos nuo perkaitimo jungikliais ant variklio apvijų.

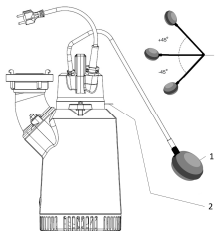
Pagrindinės dalys



Nuoroda	Pavadinimas
1	Kabelis
2	Kištukas
3	Mova
4	Išleidimo vamzdis
5	Tepalo antgalis
6	Filtras
7	Rankena
8	Plūdinis daviklis (parinktis)
9	Plūdinio daviklio laikiklis (parink- tis)
10	Duomenų plokštelė

Parinktys

LYGIO DAVIKLIO



Nuoroda	Pavadinimas
1	Lygio daviklio
2	Lygio daviklio laikiklis

3081690555 – lygio daviklio rinkinys (CE)

3081690557 – lygio daviklio rinkinys (CSA)

(Plūdinio jungiklio komplektas vietiniam modernizavimui.)

Jei reikalingas automatinis paleidimas arba sustabdymas, naudokite siurbį su plūde.

Siurblys išsijungia daviklio jungikliui pasiekus +45° kampą ir išsijungia pasiekus -45° kampą.

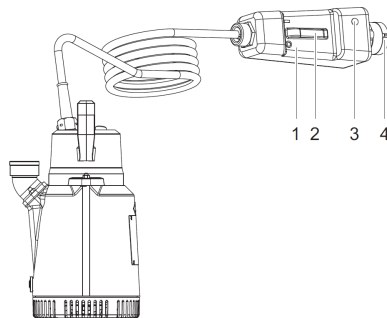
Kad prietaisas nuolat veiktų, plūdinį jungiklį pritvirtinkite vertikaliai, smailiaja puse į viršų.



Pastaba! Ne SCA siurbliams, kurių variklio įtampa viršija 400 V, plūdinį jungiklį būtina naudoti kartu su žeminamuoju transformatoriumi, nes

toks jungiklis nėra skirtas naudoti su didesne nei 400 V įtampa.

VARIKLIO APSAUGOS KIŠTUKAS



Nuoroda	Pavadinimas
1	Viršsrovio relė
2	Ijungimo / išjungimo jungiklis
3	Fazių kontrolės indikatoriaus lemputė
4	Kištukas su fazės keitikliu

Prilygtinai rekomenduojama naudoti išorinį variklio apsaugos įtaisą apsaugoti variklį nuo viršsrovio.

Siurbliams su 400 V 50 Hz trifaziu varikliu galima atskirai užsakyti išorinį variklio apsaugos įtaisą. Į prietaiso apsaugą įeina įjungimo / išjungimo jungiklis ir apsauga nuo apkrovos, taip užtikrinamas optimalus darbo komfortas ir siurblio apsauga.

Jei indikatoriaus lemputė (3) yra raudona, atsuktuvu sukeiskite dvi fazes kištuke (4).

Po gedimo siurbį paleiskite iš naujo rankiniu būdu spausdami ant išorinio variklio apsaugos įtaiso esantį jungiklį.

Variklio apsaugos kištukas

WEDA D10: 470W157808 5P-16A 2,5-4A

(Tik siurbliuose su trifaziais 400 V varikliais.)

MAITINIMO ŠALTINIO VALDYMO RELĖ

WEDA siurbliuose gali būti įtaisyta maitinimo valdymo relė.

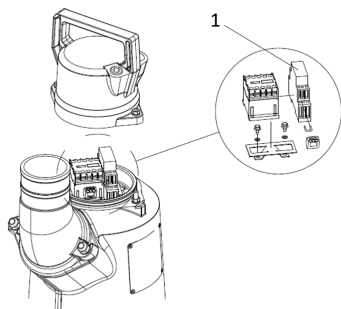
Funkcijos

Siurblio apsauga, siurblys išsijungia, jei:

- Klaidinga fazės seka.
- Fazės gedimas.

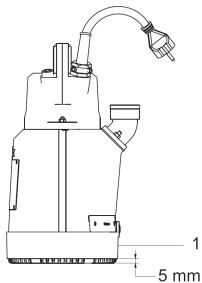


Siurblys su maitinimo šaltinio valdymo rele neįsijungs esant netinkamai fazių sekai arba nutrūkus fazei. Norint įjungti siurbį esant netinkamai fazių sekai reikia sukeisti dvi iš trijų fazių.



Nuoroda	Pavadinimas
1	Maitinimo šaltinio valdymo relė

ŽEMO ĮSIURBIMO ŽIEDAS

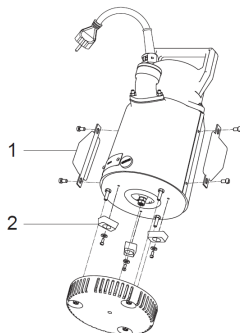


Nuoroda	Pavadinimas
1	Žemo įsiurbimo žiedas

Žemo įsiurbimo žiedas leidžia susiurbti visą likusį vandenį iki 3 mm. Žemo įsiurbimo žiedas pagamintas iš gumos ir pritvirtintas virš filtro. Jei žemo įsiurbimo

žiedas pritvirtintas 5 mm iki žemės, vanduo gali būti susiurbtas iki 3 mm.

CINKO ANODAI



Nuoroda	Pavadinimas
1	Viršutinis cinko anodas
2	Apatinis cinko anodas

Pumpuojant sūrų vandenį (kuris itin agresyviai veikia aliuminį) siurblių reikia apsaugoti naudojant cinko anodus.

EPOKSIDINĖ DANGA

Siekiant užtikrinti optimalią siurblio apsaugą, kai pumpuojamas sūrus vanduo, vanduo su agresyviomis medžiagomis arba pumpuojant šarminą ar rūgštingą vandenį, galima specialiai užsakyti apsauginę epoksidinę dangą.

IŠMETAMOJI SISTEMA

	Dalies numeris
2 col. žarna	470W213250
2 col. žarnos laikiklis	4700W58015
ISO-G2"	470W214280
2" NPT	470W214489

Siurblys gali turėti kelių tipų išmetamąsias sistemas (žr. lentelę aukščiau).

GREITO PRIJUNGIMO MOVOS

Greito prijungimo movos	Dalies numeris
2 col. BSP lizdinis „Camlock“ adapteris	8162164000
2 col. BSP lizdinė „Camlock“ mova	8162164200
2 col. BSP lizdinė „Storz“ mova 52-C	8162164400

Siurblys gali turėti keletą greito prijungimo movų, žr. aukščiau pateiktą lentelę.

Eksplotavimo instrukcijos

PUMPAVIMAS



Siurblių visada kelkite už rankenų. Nekelkite ir neneškite siurblio už maitinimo laido. Visada atsargiai kelkite, kad siurblys nenukristų ar nesidaužytų į sieną ar kitą įrangą.

ELEKTROS JUNGTYŠ

Maitinimo įtampa ir dažnis turi atitikti duomenų plokštelę. Jei siurblys pritaikytas ne vienai įtampos vertei, prijungimo įtampos vertė ant pristatomo siurblio būna nurodyta prijungimo duomenų lipduke.

Visus siurblius, išskyrus modelius, kuriuose įrengta vidinė apsauga nuo perkrovos relė, nuo veikimo metu galinčių atsirasti perkrovų ir užblokuoto rotoriaus būsenos reikia apsaugoti išoriniu apsaugos nuo perkrovos įtaisu.

Grandinės išjungiklių, saugiklių ir kabelių vardinė srovė turi atitikti apkrovą ir vietines taisykles bei reglamentus.

Jei perkrovos relė įmontuota siurblyje, ją reikia suderinti pagal srovę, kuri būtų 10 % didesnė už siurblio vardinę srovę.

PALEIDIMAS



Siurblio negalima naudoti sprogioje / degioje aplinkoje aplinkoje ar siurbti degius skysčius!



Jei siurblys naudojamas išsiurbti vandenį iš plaukiojimo baseino:

- baseine siurbimo metu neturi būti žmonių,
- siurblys turi būti prijungtas per likutinės srovės prietaisą, kurio likutinė darbinė srovė neturi viršyti 30 mA.

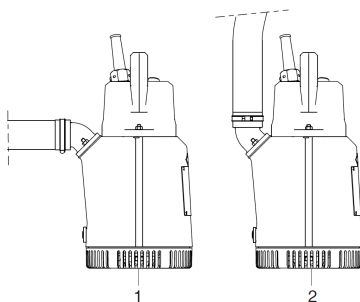
Prieš naudodami kiekvieną kartą patikrinkite maitinimo laidą ir kištuką. Jei maitinimo laidas pažeistas, iškart jį pakeiskite.

Patikrinkite, ar elektros srovė atitinka nurodytą ant **Duomenų plokštelės**.

Patikrinkite, ar pumpuojamas skystis atitinka charakteristiką, nurodytą **Techniniai duomenys** sk.

Minimalus pradinis vandens lygis yra apie:

35 mm (1,38")



Niekada nenaudokite siurblio be filtro.

Prijunkite prie išleidimo jungties tinkamą žarną ir patikrinkite, ar ji pritvirtinta tvirtai. Žarnų nelankstykite, nes tai gali sumažinti tėkmės srautą. Pasukite išmetimo angą į horizontalią (1) ar vertikalią (2) padėtį.

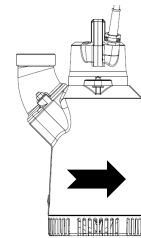
Elektros laidą nutieskite nesulankstydami, kad jis nebūtų suspaustas ar kitaip pažeistas.

Niekada nemontuokite siurblio tiesiai ant silpnos dūmų ar drumsto dūmblino sūkio. Siurblys gali nusukti, ir jį gali patekti purvo ir sumažinti tėkmės srautą. Patikrinkite, ar siurblys siurbia.



Įrenginys iškart gali būti paleistas didele galia. Įsitikinkite, kad paleidžiant arti siurblio nėra kitų asmenų.

Paleidžiamas siurblys trūktelės prieš laikrodžio rodyklę (žiūrėti iš viršaus). Jei kryptis netinkama, perjunkite dviejų fazių laidininkų jungiklį.



Jei variklis sustoja dėl perkrovos arba užblokuoto siurbliaračio, iš pradžių ištraukite kištuką iš lizdo, po to iškelkite siurblių ir patikrinkite, kodėl jis sustojo. Pašalinkite kamštį, leiskite siurbliui atvėsti ir tęskite siurbimą toliau.

SUSTABDYMAS

Išjunkite kištuką iš lizdo ir iškelkite siurblių iš siurbimo vietos. Jei siurblys veikė purviname vandenyje, trumpam jį įleiskite į švarų vandenį arba praplaukite švariu vandeniu per išleidimo angą. Jei siurblyje liko molio, cemento ar kito limpančio purvo, siurbliaratis ir sandariklis gali užsikimšti.

LAIKANT NENAUDOJAMĄ

Jeigu siurblys laikomas nenaudojamas ilgiau nei šešis mėnesius, prieš vėl jį naudojant būtina patikrinti sandarinimą ir įsitikinti, kad jis nėra užstrigęs.



Kad sandarinimas neužstrigtų, rekomenduojama kas antrą mėnesį pasukti sparnuotę.

Šį siurblių būtina laikyti uždengtoje ir sausoje vietoje, kur jis būtų apsaugotas nuo karščio, purvo ir vibracijų poveikio.

Priežiūra

PROFILAKTINĖS PRIEŽIŪROS GRAFIKAS

Techninės priežiūros užduotys	Kas mėnesį	Kas 3 mėnesius	Kas 6 mėnesius	Kas 12 naudojimo mėnesių	Kai nusidėvi
Tikrinkite kabelį / keiskite kabelį, kai izoliacija yra pažeista	x				
Tikrinkite kabelių izoliaciją	x				
Tikrinkite vamzdžius, žarnas, vožtuvus	x				
Tikrinkite plūdinį jungiklį / Lygio jutiklio veikimą	x				
Tikrinkite, ar nėra išorinių pažeidimų, atsilaisvintųjų dalių	x				
Tikrinkite tepalus*		x	x		
Tepimas tepalu po 6 mėnesių arba užteršimo vandeniu					x
Tikrinkite besidėvinčias dalis / sureguliuokite sparnuotę ir difuzorių, jeigu reikia		x			x
Nusidėvėjusių dalių keitimas					x
Pakeiskite sandariklius				x	x
Pakeiskite rutulinius guolius				x	x
Kontakatoriaus veikimo patikra			x		
Statoriaus matavimas **		x	x		
Tikrinkite statoriaus šiluminės reles			x		

* Veikiant nepertraukiamai tikrinama kas 3 mėnesius. Veikiant su pertrūkiais tepalas tikrinamas kas 6 mėnesius.

***) tikrinkite susijusius šalyje taikomus standartus ir teisės aktus.

IŠORINIS PAŽEIDIMAS, ATSLAISVINUSIOS DETALĖS

Patikrinkite, kad būtų patikimai priveržti visi varžtai, sraigčiai ir veržlės. Patikrinkite siurblio kėlimo rankenos būklę, jei rankena nusidėvėjo arba yra pažeista, pakeiskite. Pakeiskite bet kurią išorinę dalį, kuri atrodo nusidėvėjusi arba pažeista.

VARIKLIO IZOLIACIJOS VARŽA

Naudokite 500 V PS matuoklį, išmatuokite izoliaciją tarp fazių ir fazės ir įžeminimo. Varžos vertės turi būti

virš 1 M omo. Jei gaunami parodymai nenormalūs, iškart perduokite siurblių į remontą.

Laikykitės vietinių galiojančių reglamentų. Galioja griežčiausias reglamentas.

SIURBILARATIS

Patikrinkite siurbliarati, pašalinę filtrą ir difuzorių. Pakeiskite siurbliarati, jei jis sugadintas ar labai susidėvėjęs.

MAITINIMO LAIDAS

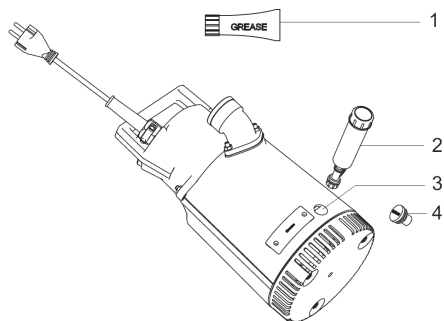
Patikrinkite, ar laidas neįpjautas, nesubraižytas, nesulankstytas. Jei pažeistas išorinis apsauginis korpusas, laidą pakeiskite. Neatlikite sujungimų drėgnuose šiluminuose.

Jei maitinimo laidas pažeidžiamas, jį būtina pakeisti specialiu laidu ar laido sąranka, kurią galima įsigyti iš „Atlas Copco“ arba jos techninės priežiūros atstovo.

LAI DO ĮVADAS

Patikrinkite, ar kabelio prijungimo jungė ir apsaugos nuo įtempimo laikiklis tvirtai prijungti. Jei ties kabelio įvadu esama nuotėkio požymių, kabelį pakeiskite.

VELENO SANDARIKLIO TEPIMAS



Nuoroda	Pavadinimas
1	Tepalas
2	Tepalo pistoletas
3	Tepalo antgalis
4	Kištukas

Nuimkite kištuką (4), dengiantį tepalo antgalį.

Jei nėra patekę vandens, tepalo pistoletu įspauskite tepalo į antgalį, kol tepalas išlįs per veleno sandariklį. Tepalo kiekis ir rūšis nurodytos skyriuje **Atsarginės dalys [30]**.

Trikčių šalinimas

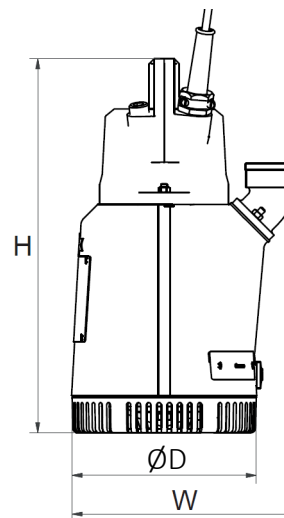
Problema	Priežastis	Veiksmas
Per maža siurblio talpa	<ol style="list-style-type: none"> 1. Siurblys sukasi netinkamai (jeigu siurblys neturi integruotos maitinimo šaltinio valdymo relės) 2. Siurblys nepakankamai giliai panardintas 3. Bendras įrenginio slėgis neatitinka slėgio pajėgumo 4. Sparnuotė nesisuka laisvai 5. Suspausta tiekimo žarna 6. Užsikimšo filtras 7. Siurbliaratis nusidėvėjo 	<ol style="list-style-type: none"> 1. Sukeiskite dvi iš trijų fazių, kad ištaisytumėte fazių seką, ir iš naujo įjunkite siurblių 2. Nuleiskite siurblių žemiau arba padidinkite vandens lygį 3. Sureguliuokite siurblio galią arba naudokite kitą siurblių 4. Išvalykite sistemą arba deramai sureguliuokite sparnuotę 5. Ištiesinkite tiekimo žarną 6. Nuvalykite filtrą 7. Pakoreguokite arba pakeiskite siurbliarati
Siurblys neįsijungia	<ol style="list-style-type: none"> 1. Netinkama fazių seka (jeigu siurblys su integruota maitinimo šaltinio valdymo rele) 2. Išmušė saugiklį arba suveikė grandinės pertraukiklis 3. Pažeistas kabelis 4. Dingo elektra 5. Sparnuotė nesisuka laisvai 6. Plūdinis jungiklis sugedęs arba netinkamai sureguliuotas 7. Šiluminės relės gedimas 	<ol style="list-style-type: none"> 1. Sukeiskite dvi iš trijų fazių ir iš naujo įjunkite siurblių 2. Tikrinkite statoriaus ir siurblio kabelį, pakeiskite, jeigu kabelis pažeistas <p>Tikrinkite elektros sistemą, ar nėra drėgmės arba vandens prasisunkimo požymių, jeigu reikia, pakeiskite sandariklius</p> <p>Tikrinkite, ar kabelio izoliacija nepažeista</p> <ol style="list-style-type: none"> 3. Pakeiskite kabelį, naudokite naują kabelių movą 4. Atstatykite elektros tiekimą 5. Išvalykite sistemą arba deramai sureguliuokite sparnuotę 6. Tikrinkite plūdinio jungiklio sureguliovimą 7. Nustatykite, kuri šiluminė yra sugedusi, ir apeikite ją, kaip nurodyta atskirame šios instrukcijos skirsnyje

Problema	Priežastis	Veiksmas
Siurblys pasileidžia ir sustoja	<ol style="list-style-type: none"> 1. Perkaitęs siurblio variklis 2. Atgal tekantis vanduo 3. Netinkamai nustatytas lygio reguliavimo įtaisas 4. Pernelyg maža siurblio duobė 5. Pernelyg didelis skysčio tankis 	<ol style="list-style-type: none"> 1. Pakelkite vandens lygį <p>Pernelyg aukšta vandens temperatūra, sumažinkite temperatūrą</p> <p>Užsikimšęs siurblio filtras, išvalykite sistemą</p> <p>Dėl pernelyg mažos įtampos susidaro viršsrovės ir temperatūra pakyla pernelyg aukštai; patrumpinkite kabelį, neleiskite kabeliui susisukti arba naudokite storesnį kabelį</p> <p>Viršsrovės ir perkaitimo priežastis gali būti netinkama sukimosi seka (jeigu siurblys neturi integruotos maitinimo šaltinio valdymo relės). Ištaisykite fazių seką</p> <ol style="list-style-type: none"> 2. Naudokite atbulinį vožtuvą, kad vanduo netekėtų atgal 3. Optimaliai nustatykite lygio reguliavimo įtaisą 4. Naudokite mažesnę siurblių 5. Rankiniu būdu nustatykite įsijungimo ir išsijungimo laiką, kad variklis turėtų pakankamai laiko atvėsti

Techniniai duomenys

	Vienetas	WEDA D10
Išleidimo anga, išleidimo žarnos jungtis, sriegiuota (BSP ir NPT)	inch	2
Svoris	kg/lb	12.5/28
Maks. kietų medžiagų apdorojimas	mm/inch	Ø4/0.16
Kabelio ilgis	m/ft	20/66
Maks. panardinimo gylis	m/ft	20/66
Siurbliaračio tipas		Išcentrinis siurbliaratis
Siurbliaračio medžiaga		aukštos kokybės chromuotas plienas
Velenų sandarikliai		Veleno sandariklis
Variklio apsauga		šiluminė apsauga
Variklio izoliacijos klasė		F
Nominalios galios pokytis		10%
Perkaitimo nesukeliantis įtampos pokytis		5%
Leidžiamasis įtampos netolygumo nuokrypis		2%
Maks. įjungimų skaičius per valandą		30
Atitinkamas taikomas standartas		IEC60034-1
pH diapazonas		5-8
Maks. tankis	kg/m lb/ Usgal.	1100/9.2
Maks. skysčio temperatūra	C/F	40/104

MATMENYS



Matmenys (mm/inch)	ØD	W (2 col. žarna)	W (2 col. srieg.)	H
WEDA D10	185/7.3	225/8.8	250/9.8	395/15.5
WEDA D10 (110/115 V)	185/7.3	225/8.8	250/9.8	470/18.5



Siurblys yra skirtas pumpuoti vandenį, atitinkantį specifikacijas lentelėje aukščiau.

Siurblys neskirtas naudoti sprogioje ar degioje aplinkoje ar pumpuoti degius skysčius.

VARIKLIO DUOMENYS WEDA D10

1-fazės, 50 Hz

Polių skaičius	2
Vardinė galia (P ₂)	1.0 kW
Didžiausias elektros energijos suvartojimas (P ₁)	1.6 kW

Voltage (V)	Rated current (A)	Power factor (cos φ)	Rotation speed (rpm)	Starting current (A)	No. of stator leads	Stator
110 -	15.2	0.96	2930	73	4	470W740386
220 -	7.4	0.96	2930	37	4	470W740387
230 -	7.1	0.96	2930	35	4	470W740387
240 -	6.8	0.96	2930	34	4	470W740387

3-fazės, 50 Hz

Polių skaičius	2
Vardinė galia (P ₂)	1.0 kW
Didžiausias elektros energijos suvartojimas (P ₁)	1.3 kW

Voltage (V)	Rated current (A)	Power factor (cos φ)	Rotation speed (rpm)	Starting current (A)	No. of stator leads	Stator
220 D	4.3	0.79	2900	25	6	470W740384
230 D	4.1	0.79	2900	24	6	470W740384
240 D	3.9	0.79	2900	23	6	470W740384
380 Y	2.5	0.79	2900	14.8	6	470W740384
400 Y	2.3	0.79	2900	14.1	6	470W740384
415 D	2.3	0.79	2900	13.5	6	3081600650
440 D	2.1	0.79	2900	12.7	6	3081600650
500 Y	1.9	0.79	2900	11.1	6	470W740385
525 Y	1.8	0.79	2900	10.6	6	470W740385
660 Y	1.4	0.79	2900	8.5	6	3081601498
690 Y	1.4	0.79	2900	8.1	6	3081601498

1-fazės, 60 Hz

Polių skaičius	2
Vardinė galia (P ₂)	1.1 kW (1.5 HP)
Didžiausias elektros energijos suvartojimas (P ₁)	1.8 kW

Voltage (V)	Rated current (A)	Power factor (cos φ)	Rotation speed (rpm)	Starting current (A)	No. of stator leads	Stator
115 -	16.2	0.96	3520	72	4	470W740386
115 -	16.2	0.96	3520	72	4	3081600664
220 -	8.5	0.96	3520	38	4	470W733415
230 -	8.1	0.96	3520	36	4	470W733415
240 -	7.8	0.96	3520	35	4	470W733415

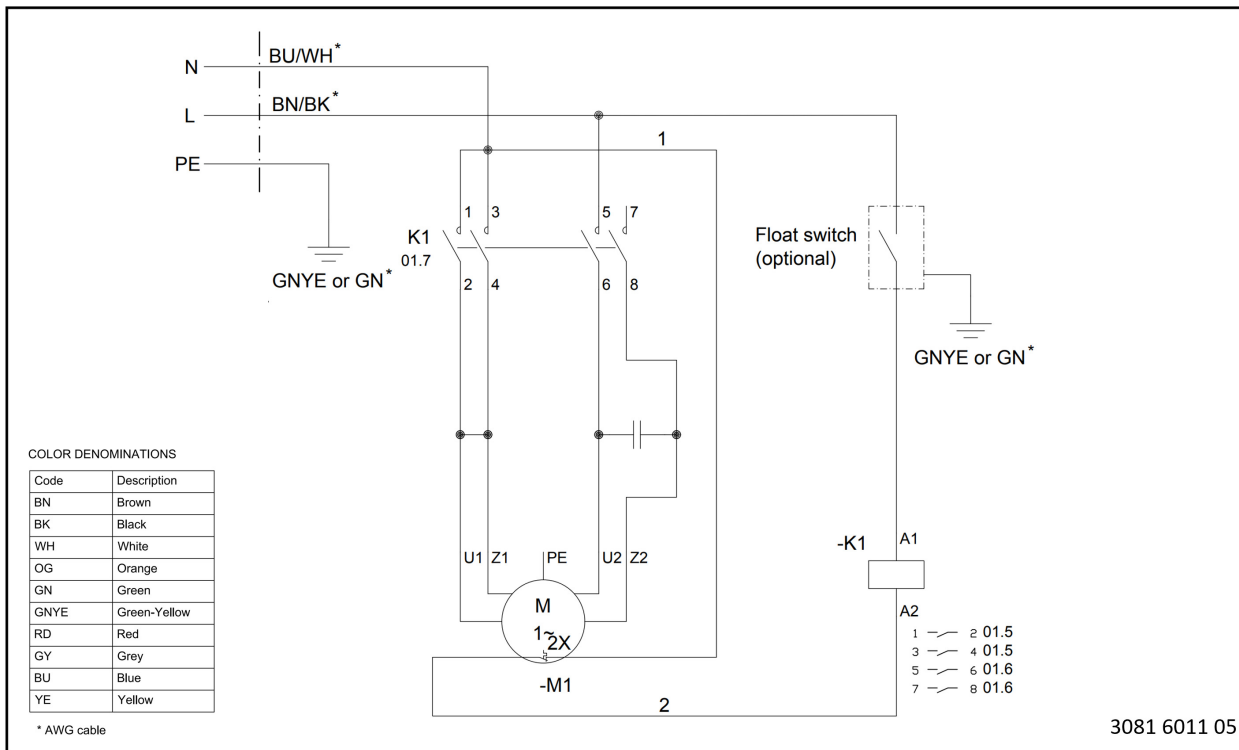
3-fazės, 60 Hz

Polių skaičius	2
Vardinė galia (P ₂)	1.1 kW (1.5 HP)
Didžiausias elektros energijos suvartojimas (P ₁)	1.4 kW

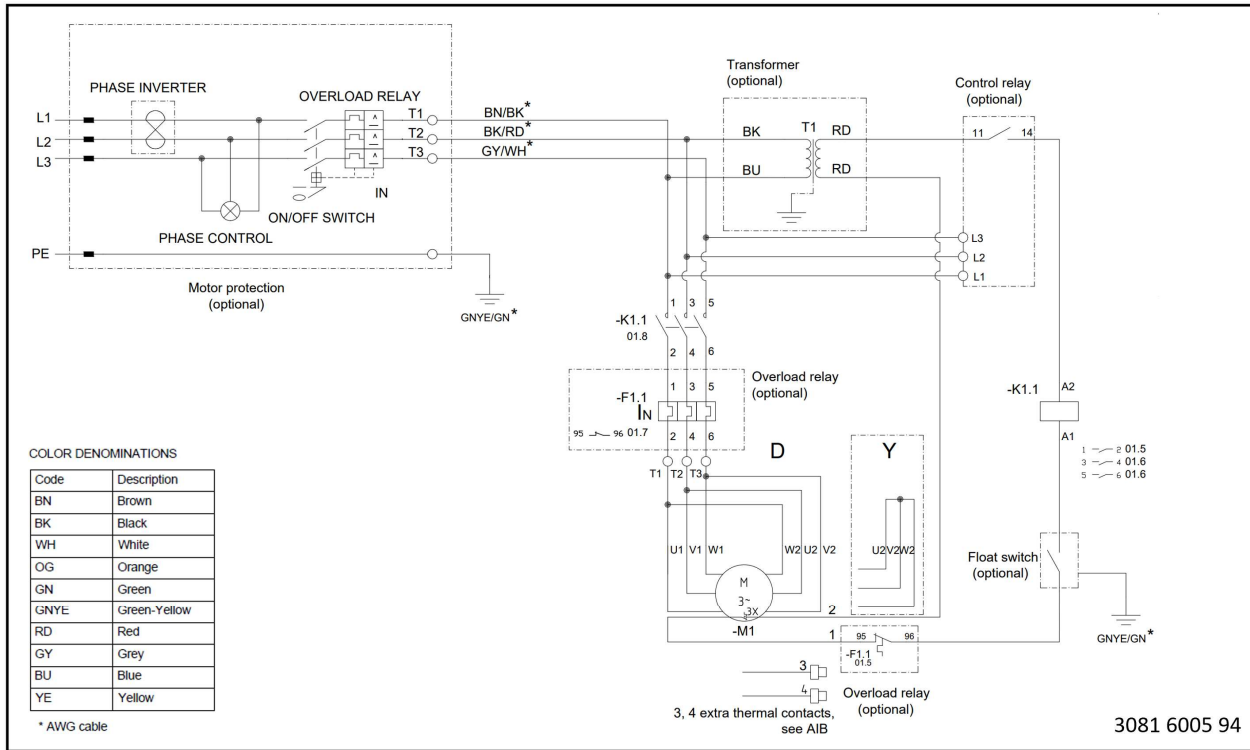
Voltage (V)	Rated current (A)	Power factor (cos φ)	Rotation speed (rpm)	Starting current (A)	No. of stator leads	Stator
220 D	4.8	0.79	3480	26	6	3081601356
220 Y//	4.8	0.79	3480	26	9	3081600651
230 D	4.6	0.79	3480	24	6	3081601356
230 Y//	4.6	0.79	3480	24	9	3081600651
240 D	4.4	0.79	3480	23	6	3081601356
240 Y//	4.4	0.79	3480	23	9	3081600651
380 Y	2.8	0.79	3480	14.1	6	3081601356
400 Y	2.6	0.79	3480	13.4	6	3081601356
440 Y	2.4	0.79	3480	22	6	470W740384
440 YSer	2.4	0.79	3480	12.8	9	3081600651
460 Y	2.3	0.79	3480	21	6	470W740384
460 YSer	2.3	0.79	3480	12.2	9	3081600651
480 Y	2.2	0.79	3480	20	6	470W740384
480 YSer	2.2	0.79	3480	11.7	9	3081600651
575 Y	1.8	0.79	3480	16.8	6	470W740385
600 Y	1.7	0.79	3480	16.1	6	470W740385

GRANDINĒS DIAGRAMA

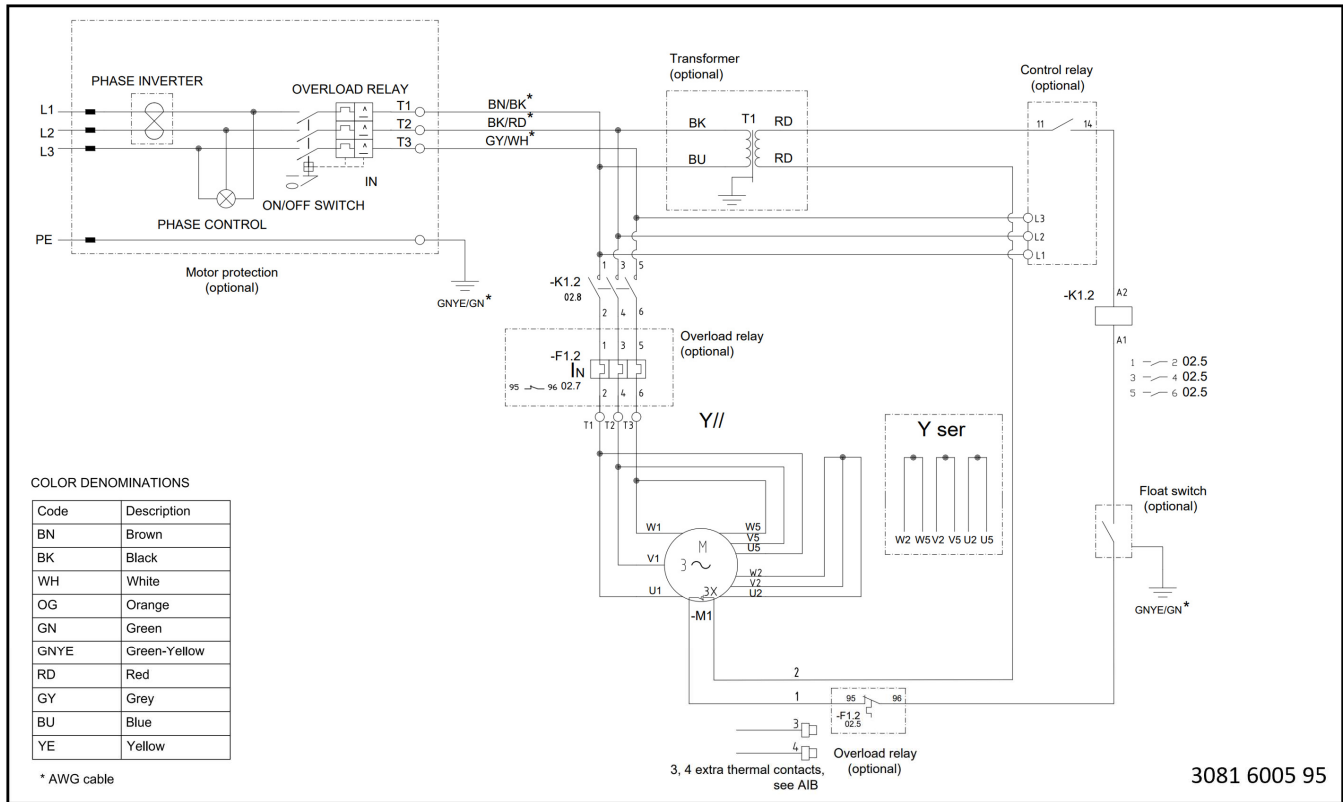
1 fazēs statorius



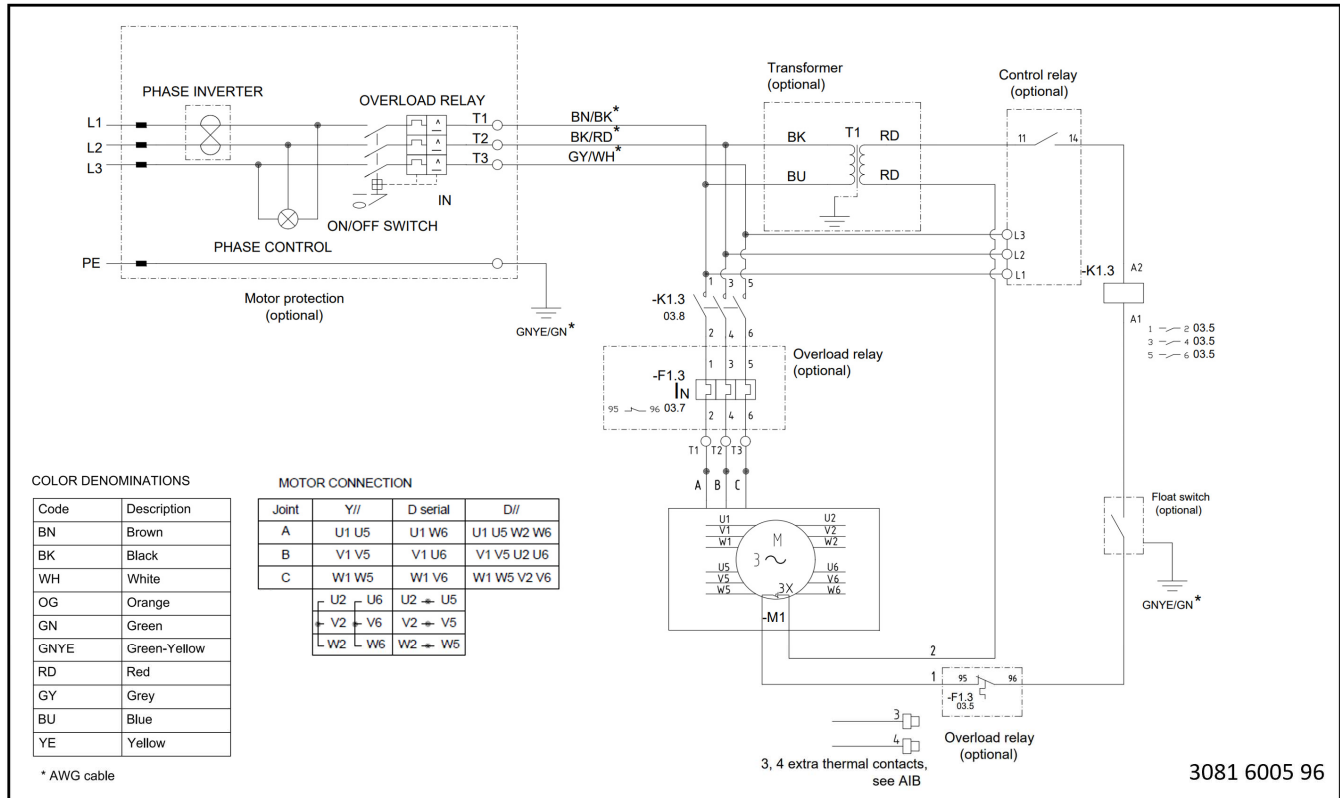
6 Statorius ir kontaktorius



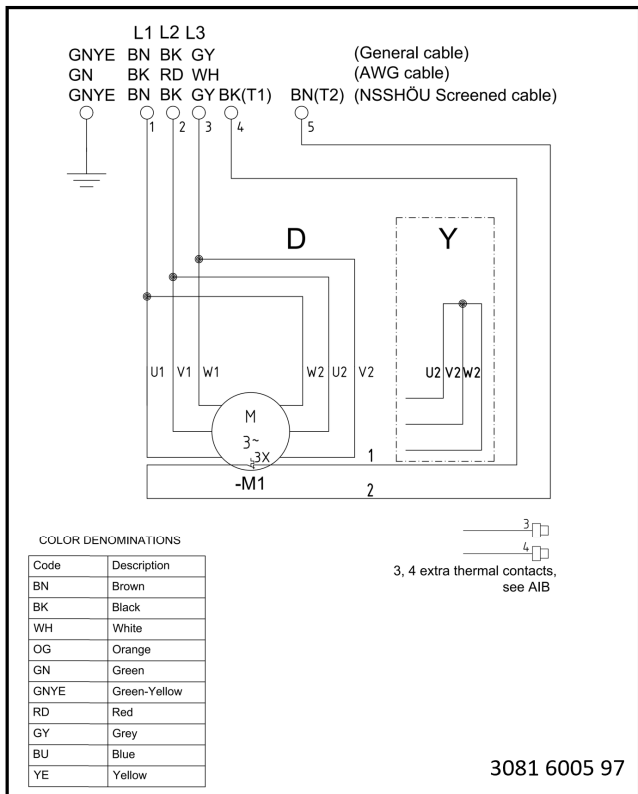
9 Statorius ir kontaktorius



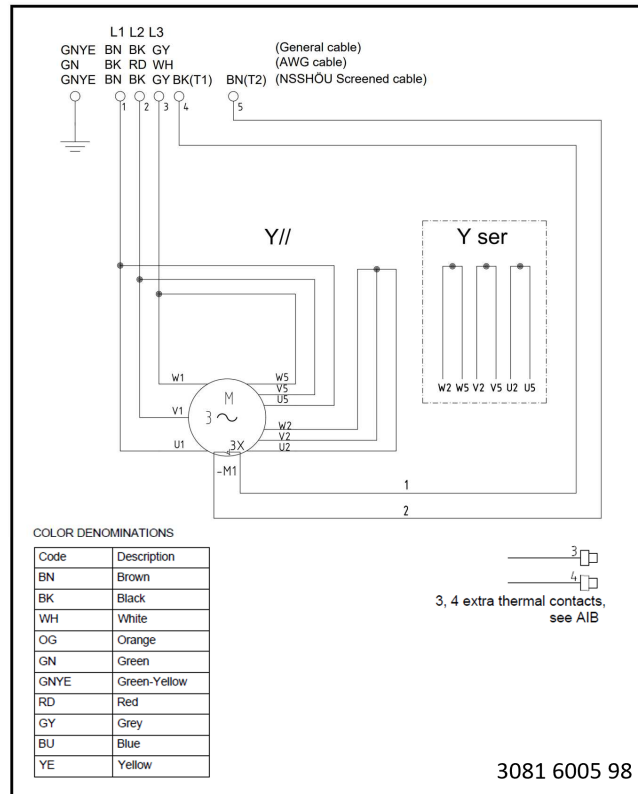
12 Statorius ir kontaktorius

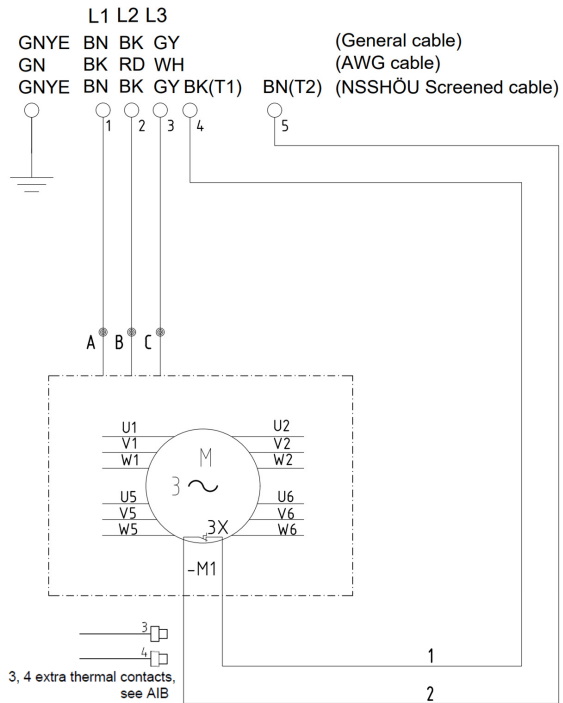


6 Statoriaus gnybtų skydas



9 Statoriaus gnybtų skydas





COLOR DENOMINATIONS

Code	Description
BN	Brown
BK	Black
WH	White
OG	Orange
GN	Green
GNYE	Green-Yellow
RD	Red
GY	Grey
BU	Blue
YE	Yellow

MOTOR CONNECTION

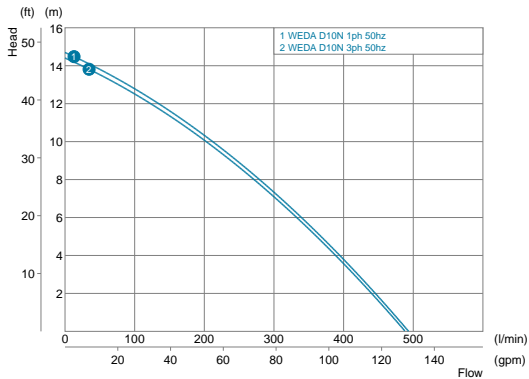
Joint	Y//	D serial	D//
A	U1 U5	U1 W6	U1 U5 W2 W6
B	V1 V5	V1 U6	V1 V5 U2 U6
C	W1 W5	W1 V6	W1 W5 V2 V6

U2 ↔ U6 U2 ↔ U5
 V2 ↔ V6 V2 ↔ V5
 W2 ↔ W6 W2 ↔ W5

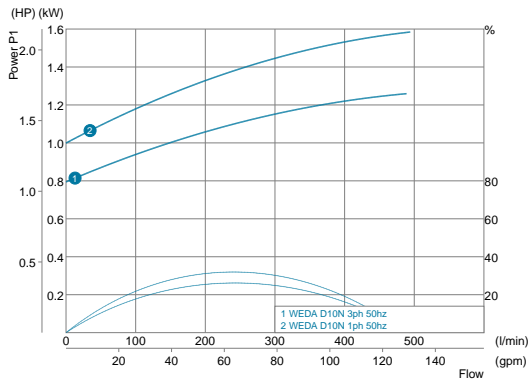
3081 6005 99

SRAUTO CHARAKTERISTIKA

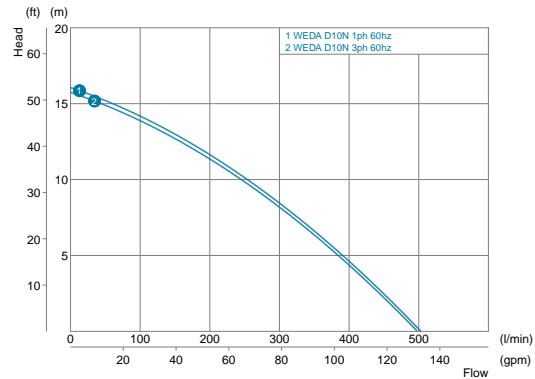
WEDA D10 50Hz - Flow



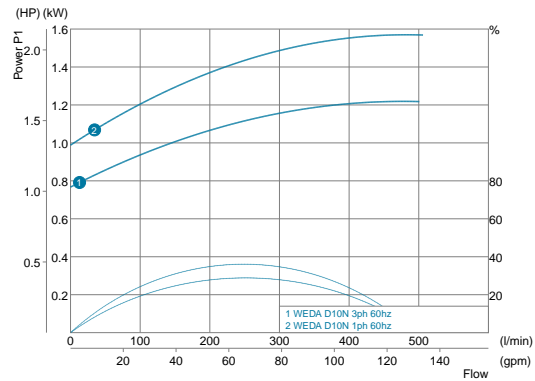
WEDA D10 50Hz - Power



WEDA D10 60Hz - Flow



WEDA D10 60Hz - Power



Atsarginės dalys

ATSARGINIŲ DALIŲ UŽSAKYMAS

Atsarginės dalys išvardytos atsarginių dalių sąrašė.

Kad išvengtumėte pristatymo klaidų, užsakydami atsargines dalis pateikite tokią informaciją:

1. Siurblio tipas
2. Siurblio serijos numeris
3. Reikalingas kiekis
4. Dalies numeris
5. Dalies aprašymas

TEPALO SPECIFIKACIJA

Tepalo indo tūris: 100 g

Tepalas: dalies nr. 3081 7103 10 (380 g)

(MOBIL SHC POLYREX 222)

Garantija

Kiekvienoje šalyje galioja garantinės sąlygos, pateiktos atitinkamo „Atlas Copco“ klientų aptarnavimo centro arba įgaliotųjų pardavėjų. Iki garantinio laikotarpio pabaigos sugedusį siurblį suremontuosime nemokamai, jei gedimas susijęs su medžiagų arba gamybos defektais.

Dėl garantinio aptarnavimo kreipkitės į vietinį pardavėją arba artimiausią įgaliotąjį „Atlas Copco“ klientų aptarnavimo centrą.

Utilizavimas

BENDROJI INFORMACIJA

„Atlas Copco“ kurdama savo gaminius ir paslaugas stengiasi išsiaiškinti, apibrėžti ir sumažinti neigiamą poveikį aplinkai, kurį gaminiai bei paslaugos gali turėti gamybos, paskirstymo, naudojimo ir utilizavimo etapuose.

Perdirbimo ir utilizavimo strategija yra neatskiriama visų „Atlas Copco“ gaminių projektavimo dalis. Įmonės „Atlas Copco“ standartai numato griežtus reikalavimus.

Parenkant medžiagas atsižvelgiama į jų perdirbimo, įrengimų išardymo ir medžiagų bei jų junginių atskyrimo galimybes, taip pat galimą žalą aplinkai ir pavojų sveikatai pakartotinai naudojant bei utilizuojant neišvengiamai susidarancius neperdirbamų medžiagų kiekius.

Jūsų „Atlas Copco“ siurblių sudaro daugiausia metalinės detalės, jas galima vėl išlydyti ir panaudoti, todėl jas perdirbus pakartotinai galima naudoti praktiškai neribotą laiką.

ROHS

Informacija apie **pavojingų medžiagų apribojimą** (RoHS): Šis gaminys ir jo informacija atitinka RoHS direktyvos (2011/65/ES) reikalavimus.

EE[A]

Informacija apie **elektros ir elektroninės įrangos atliekas** (EE[A]): šis gaminys ir jo informacija atitinka EE[A] direktyvos (2012/19/ES) reikalavimus, todėl jį reikia tvarkyti pagal šios direktyvos nuostatus. Gaminys pažymėtas toliau parodytu simboliu.



Perbrauktos šiukšliadėžės simbolis su viena juoda linija apačioje nurodo, kad taip pažymėto gaminio dalis reikia išmesti pagal EE[A] direktyvos reikalavimus. Visą gaminį arba EE[A] dalis galima išsiųsti į mūsų klientų aptarnavimo centrą, kas jos būtų tinkamai utilizuotos.

MEDŽIAGŲ UTILIZAVIMAS

Užterštas eksploatacines ir konstrukcines medžiagas utilizuokite atskirai laikydamiesi vietoje galiojančių aplinkosaugos reikalavimų.

Pasibaigus eksploatacijos laikotarpiui, prieš išardydami įrenginį, išleiskite iš jo visus skysčius ir sunaikinkite juos laikydamiesi vietoje galiojančių utilizavimo reikalavimų.

Išardykite mechanizmą, atskirdami metalą, laidus, žarnas, izoliaciją, elektrinius komponentus ir plastikines dalis.

Visas sudėtinės dalis utilizuokite laikydamiesi atitinkamų utilizavimo reikalavimų.

Išsipyliusius skysčius surinkite mechaniniu būdu; likučius surinkite naudodami sugeriančias medžiagas (pavyzdžiui, smėlį, pjuvenas) ir utilizuokite laikydamiesi atitinkamų, vietoje galiojančių utilizavimo reikalavimų. Nepilkite į kanalizaciją ir neužterškite gruntinio vandens.



Sėkmingai įgyvendinti šią idėją galite tik su Jūsų pagalba. Palaikykite mus profesionaliai utilizuodami medžiagas. Užtikrindami teisingą gaminių utilizavimą Jūs padėsite išvengti potencialaus neigiamo poveikio aplinkai ir žmonių sveikatai, kuris gali atsirasti netinkamai elgiantis su atliekomis.

Medžiagų perdirbimas bei pakartotinis naudojimas padeda išsaugoti gaminius išteklius.

ATITIKTIES DEKLARACIJA

EC DECLARATION OF CONFORMITY

We, Grupos Electrogenos Europa S.A., declare under our sole responsibility, that the product
 Machine name : **PORTABLE SUBMERSIBLE DEWATERING PUMP**
 Commercial name :
 Serial number :

Which falls under the provisions of article 12.2 of the EC Directive 2006/42/EC on the approximation of the laws of the Member States relating to machinery, is in conformity with the relevant Essential Health and Safety Requirements of this directive.

The machinery complies also with the requirements of the following directives and their amendments as indicated.

Directive on the approximation of laws of the Member States relating to	Harmonized and/or Technical Standards used	Att mnt
Machinery safety	2006/42/EC EN ISO 12100 EN ISO 809	
Electromagnetic compatibility	2004/108/EC EN 61000-6-2 EN 61000-6-4	
Low voltage equipment	2006/95/EC EN ISO 60204-1 EN ISO 60335-1 EN ISO 60335-2-41	

The harmonized and the technical standards used are identified in the attachments hereafter
 Grupos Electrogenos Europa, S.A. is authorized to compile the technical file

Conformity of the specification to the Directives

Conformity of the product to the specification and by implication to the directives

Issued by Product engineering Manufacturing
 Name
 Signature

Place, Date Muel (Zaragoza), Spain

Grupos Electrógenos Europa, S.A. A company within the Atlas Copco Group

Form 1626/00/021
 ed. 00.03.2015-10-30

Postal address
 Polígono Pizarco II, Parcela 20
 50450 MUEL ZARAGOZA
 Spain
 www.atlascopco.com

Phone: +34 902 110 316
 Fax: +34 902 110 318

V.A.T. A50324680

For info, please contact your local Atlas Copco representative

p.1/7